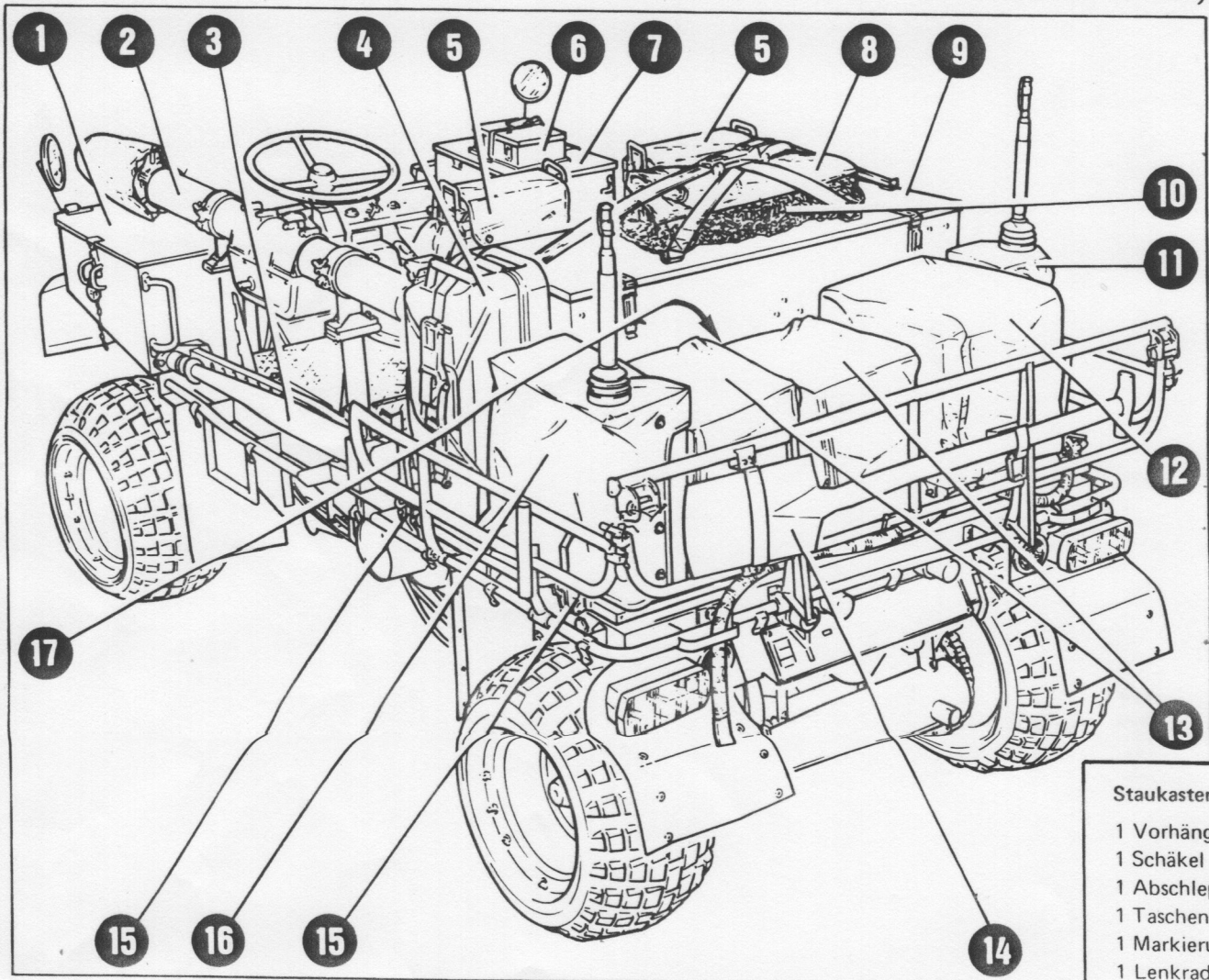


Beladep für LKW 0,75t gl KRAK



Staukasten, rechts

- 1 Vorhängeschloß 40 mm
- 1 Schäkel 1 t
- 1 Abschleppseil
- 1 Taschenleuchte
- 1 Markierungstücher, Satz
- 1 Lenkradsicherungs-Drahtseil
- 1 Vorhängeschloß 50 mm
- 1 Werkzeugrolltasche und Zubehör
- 1 Ölkanne
- 1 Schmierpresse

- 2 Steckglieder für Rollenkette (in Werkzeugrolle)
- 1 Warndreieck
- 1 Tasche Begleitpapiere
- 2 Gleitschutzketten
- 1 Aufziehkette
- 1 Vorhängeschloß 40 mm (Vorrat)
- 2 Schlüsselring/Schlüsselbund (Fahrer und Vorrat)
- 1 Behälter mit Glühlampen und Sicherungen
- 1 Zwergglühlampe K 2,5 V 0,3 A
- 1 Sollbruchleine 12 m
- 2 Netz-Schnallgurte

Inhalt der Kfz-Staukästen

Staukasten, links

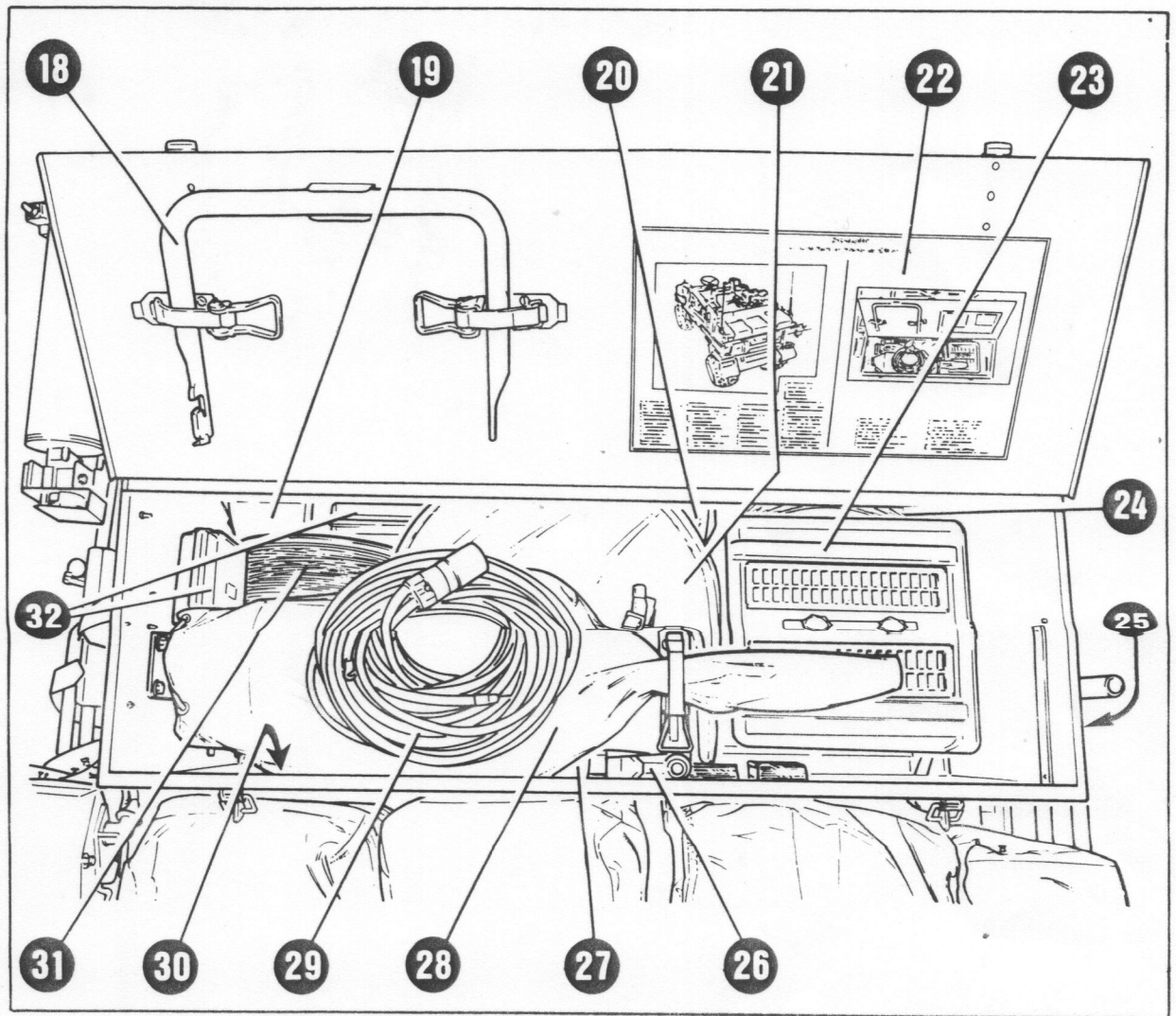
- 1 Vorhängeschloß 40 mm
- 1 Klauenbeil
- 1 Waschbürste
- 1 Isolierband
- 1 Reinigungspinsel
- 1 Kunststoffschwamm
- 2 Drahtseile, endbestückt 10 mm Ø, 2 Kauschen, 1 Karabinerhaken
- 1 Schutzbrille(n) am Mann

- 1 – Staukasten, links
- 2 – Antennenträger leicht, 6 m
- 3 – Erdleitungsrohr mit Griff
- 4 – Kraftstoffkanister
- 5 – Sprechfunkgerätesatz SEM 35 mit Ergänzungssatz 5/SEM 35
- zwischen den SEM 35:
Lautsprecher
Schaltkasten SEM 25/35
- unter dem linken SEM 35:
Batteriespannungsanzeige
- 6 – Sanitätsmaterial, Kfz im Kasten
- 7 – Staukasten, rechts

- 8 – Kfz-Abdeckplane
- 9 – Aufbewahrungskasten, groß
- 10 – Verzurrnetz
- 11 – Gerätehalter für Fahrzeugantenne S/E II, rechts
- 12 – SEA
- 13 – Sprechfunkgerät SEM 25
- 14 – Spaten
- 15 – Spannhebel für Grundrahmen
- 16 – Gerätehalter für Fahrzeugantenne S/E I, links
- 17 – Blindsteckverbinder

Beladeplan

5t gl KRAKA mit EBS-Fu B 5



rechts
 schloß 40 mm
 t
 seil
 uchte
 gstücher, Satz
 herungs-Drahtseil
 chloß 50 mm
 olltasche und Zubehör

esse
 er für Rollenkette
 ugrolle)
 ck
 gleitpapiere
 zketten
 tte
 chloß 40 mm (Vorrat)
 ng/Schlüsselbund
 d Vorrat)
 it Glühlampen
 rungen
 lampe K 2,5 V 0,3 A
 eine 12 m
 allgurte

- 18 – Tragebügel für Feldkabeltrommel
- 19 – Antennenabspannung
- 20 – Zubehörtasche für Antennenträger leicht, 6 m
 dahinter:
 Tragetasche mit Antennenstäben (Standantenne)
 Tragetasche mit Reservestäben
- 21 – Zubehörtasche, Standantenne
- 22 – Beladeplan
- 23 – Batteriekasten mit Funkbatterie

- 24 – Erdungsleitung (Rüstsatz)
- 25 – Tasche mit Handapparat
- 26 – Handkurbel für Feldkabeltrommel
- 27 – Fernbesprechgerätesatz
- 28 – Antennenkopf (Standantenne)
- 29 – Anschlußkabel für SEA
- 30 – Werkzeugausstattung, Fm
- 31 – Feldkabeltrommel mit 800 m Feldkabel
- 32 – Ersatzteilesatz SEM 25